

# 第38回スポレク祭ゲートボール大会

## 予選リーグ組み合わせ表

●=先攻 ○=後攻 ※=審判

コート	No.	市町村名	チーム名	1	2	3	4	5	6	順
1	1	北杜	上黒沢A	●	※	○		○	※	
	2	南アルプス	上市之瀬	○		※	●	※	●	
	3	甲州	みつば A	※	●		○	●	※	
	4	中央	布施四区		○	●	※	※	○	
2	1	北杜	宮久保	●	※	○		○	※	
	2	山梨	山梨中央	○		※	●	※	●	
	3	笛吹	ちゃんズ	※	●		○	●	※	
	4	南巨摩	門球クラブ		○	●	※	※	○	
3	1	南都留	木立	●	※	○		○	※	
	2	北杜	蔵原	○		※	●	※	●	
	3	大月	大月梁川	※	●		○	●	※	
	4	山梨	ライオン丸		○	●	※	※	○	
4	1	山梨	下栗原クラブ	●	※	○		○	※	
	2	甲斐	仲新居	○		※	●	※	●	
	3	北杜	箕輪南部	※	●		○	●	※	
	4	南巨摩	早川		○	●	※	※	○	
5	1	北杜	箕輪堤	●	※	○		○	※	
	2	南アルプス	西新居A	○		※	●	※	●	
	3	大月	大月トンボ	※	●		○	●	※	
	4	西八代	六郷		○	●	※	※	○	
6	1	中巨摩	昭和	●	※	○		○	※	
	2	南アルプス	P O M	○		※	●	※	●	
	3	北杜	箕輪新町	※	●		○	●	※	
	4	韮崎	韮崎体育協会		○	●	※	※	○	
7	1	中央	布施五区	●	※	○		○	※	
	2	北杜	高根ラブラブ	○		※	●	※	●	
	3	甲州	神金	※	●		○	●	※	
	4	南アルプス	さくらんぼ		○	●	※	※	○	
8	1	南アルプス	わかぼ	●	※	○		○	※	
	2	北杜	黒沢	○		※	●	※	●	
	3	甲州	たんぼぼ	※	●		○	●	※	
	4	西八代	みたまチーム		○	●	※	※	○	

第 3 8 回スポレク祭ゲートボール大会  
予選リーグ組み合わせ表

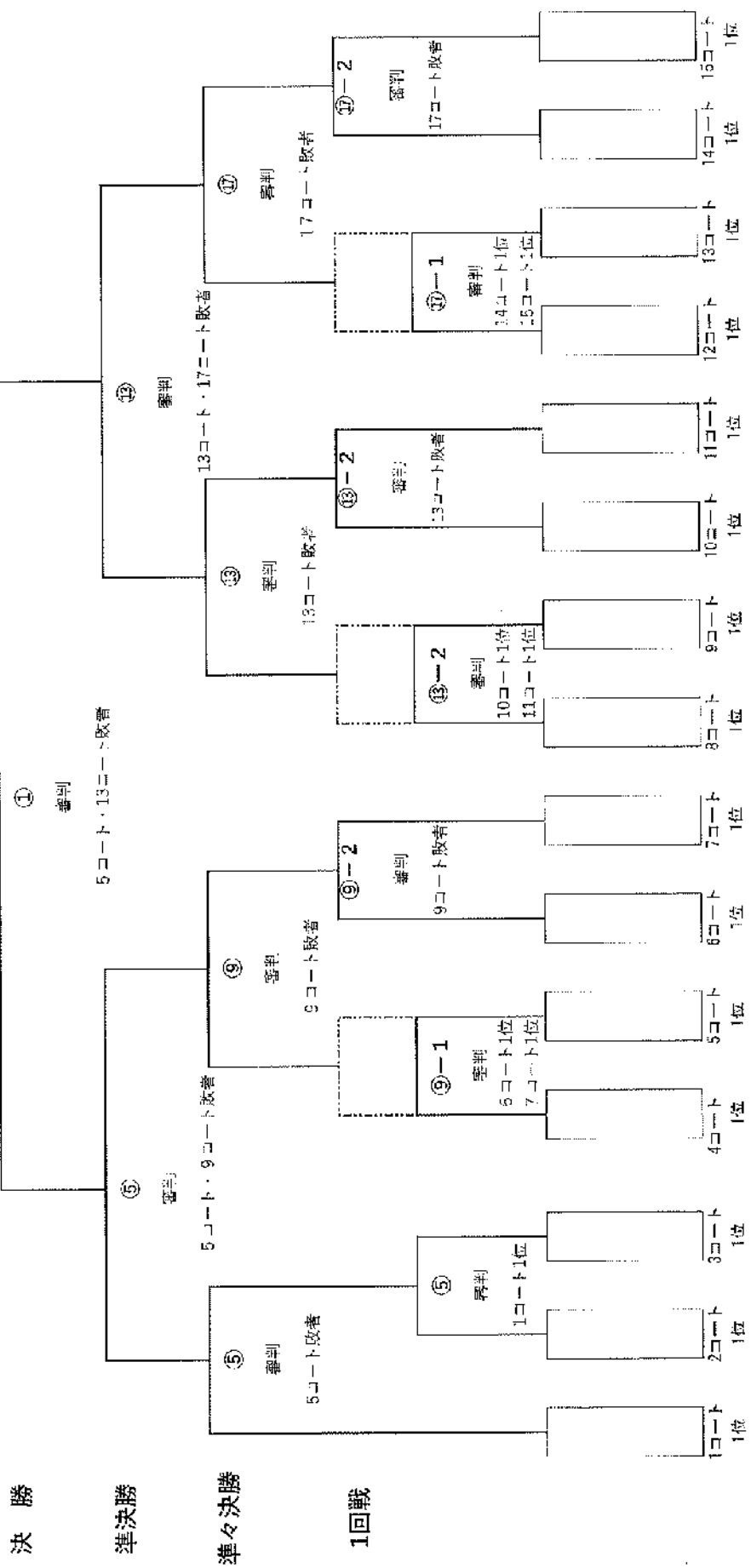
●—先攻 ○—後攻 ※=審判

コート	No.	市町村名	チ ャ ム 名	1	2	3	4	5	6	順
9	1	北社	大泉逸見	●	※	○		○	※	
	2	南アルプス	アルプス八田	○		※	●	※	●	
	3	南巨摩	豊岡クラブ	※	●		○	●	※	
	4	大月	みやたに		○	●	※	※	○	
10	1	北社	長坂富岡	●	※	○		○	※	
	2	山梨	大野愛好会	○		※	●	※	●	
	3	南巨摩	南部井出	※	●		○	●	※	
	4	甲斐	敷 島		○	●	※	※	○	
11	1	山梨	口川クラブ	●	※	○		○	※	
	2	北社	安都玉	○		※	●	※	●	
	3	大月	林	※	●		○	●	※	
	4	南巨摩	下 部		○	●	※	※	○	
12	1	富士吉田	赤 松	●	※	○		○	※	
	2	北社	長坂本町	○		※	●	※	●	
	3	甲府	かわせみ	※	●		○	●	※	
	4	南アルプス	ホーキングズ		○	●	※	※	○	
13	1	山梨	七福神	●	※	○		○	※	
	2	大月	富 浜	○		※	●	※	●	
	3	北社	ほくと	※	●		○	●	※	
	4	南都留	桂スパーク		○	●	※	※	○	
14	1	北社	五町田	●	※	○		○	※	
	2	南アルプス	西新居B	○		※	●	※	●	
	3	甲州	甲州神金	※	●		○	●	※	
	4	笛吹	チームシャイン		○	●	※	※	○	
15	1	山梨	市川クラブ	●	※	○		○	※	
	2	富士吉田	富士桜	○		※	●	※	●	
	3	北社	下黒沢	※	●		○	●	※	
	4	都留	都留		○	●	※	※	○	

# 決勝トーナメント表 1位グループ

準優勝	
3位	

○数字はコート番号

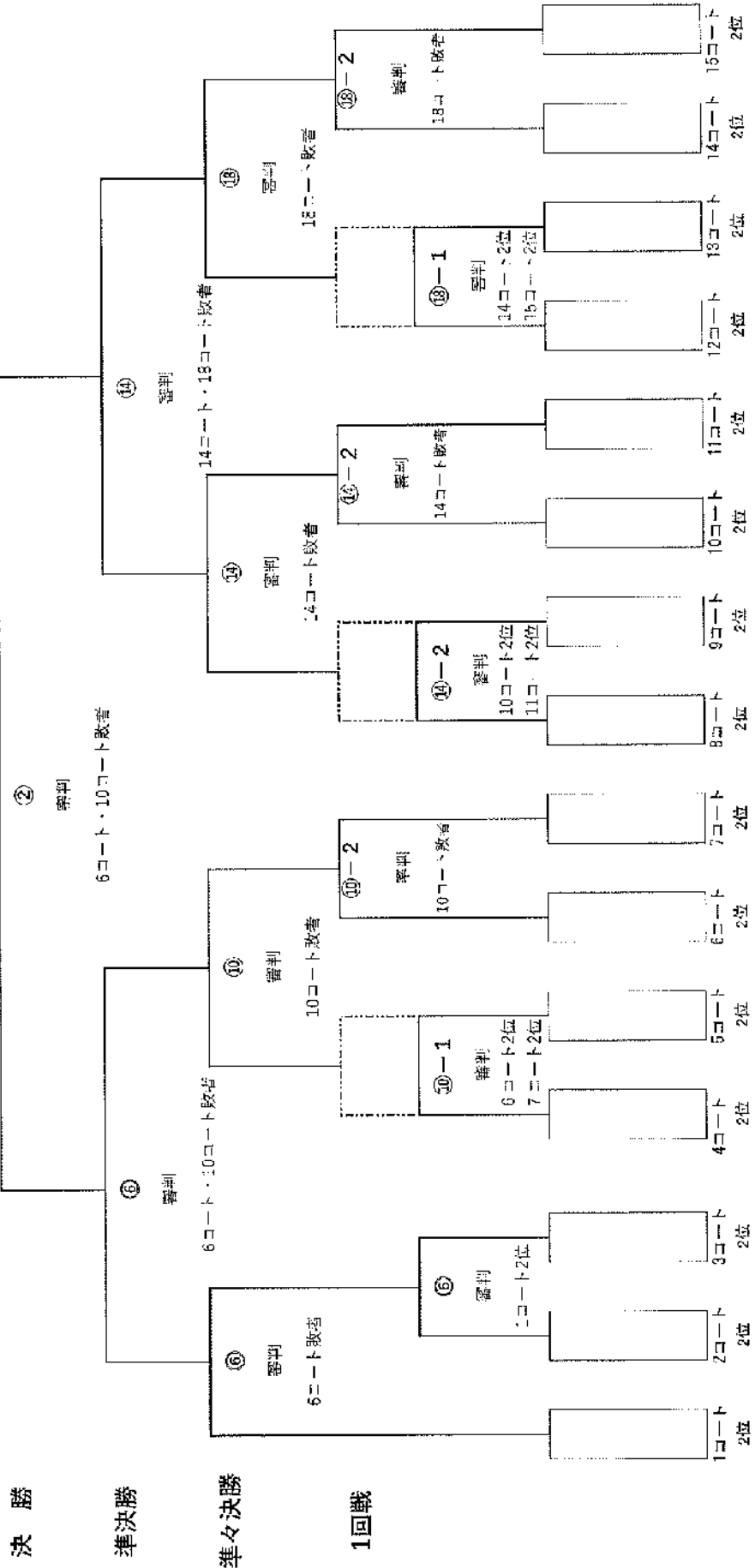


# 決勝トーナメント表 2位グループ

準優勝	
3位	

優勝
----

○数字はコート番号

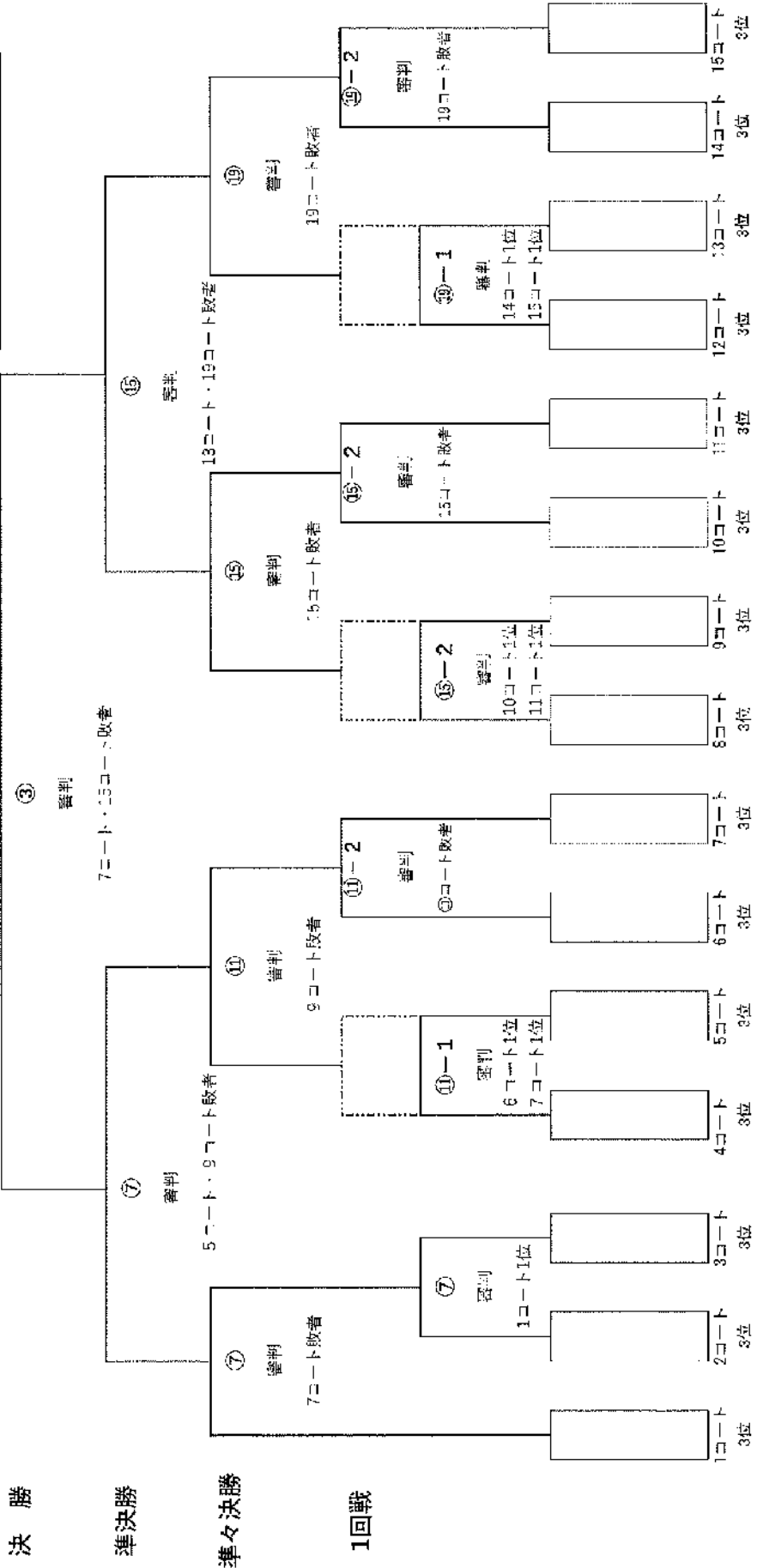


# 決勝トーナメント表

# 3位グループ

準優勝
3位

○数字はコート番号



# 決勝トーナメント表 4位グループ

優勝	
3位	

○数字はコート番号

