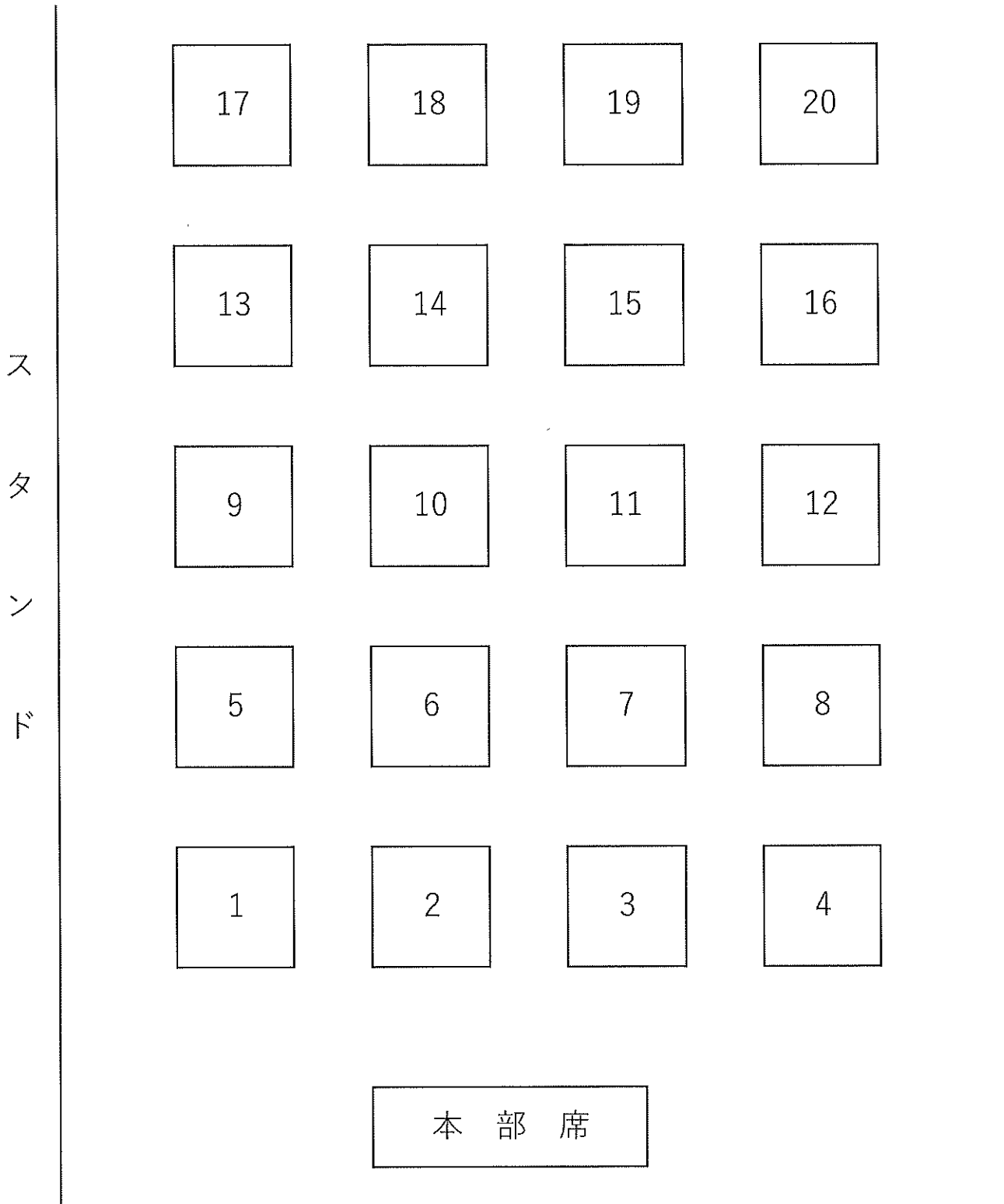


スポレク大会コート配置図



第38回山梨県スポレク祭ゲートボール大会

日程表

主催 山梨県スポレク祭実行委員会

主管 山梨県ゲートボール協会

期日 令和8年5月16日(土)

開催地 御坂町大野寺250

会場 花鳥の里スポーツ広場

① ③ ⑤ ⑦ ⑨ 《大会日程》 ② ④ ⑥ ⑧ ⑩

8:00 ~ 8:30 チーム受付

8:30 ~ 9:00 開会式

9:00 ~ 9:30 予選リーグ戦・第1試合

9:35 ~ 10:05 予選リーグ戦・第2試合

10:10 ~ 10:40 予選リーグ戦・第3試合

10:45 ~ 11:15 予選リーグ戦・第4試合

11:20 ~ 11:50 予選リーグ戦・第5試合

11:55 ~ 12:25 予選リーグ戦・第6試合

12:25 ~ 13:00 昼休み

13:00 ~ 13:30 決勝トーナメント戦・第1回戦

13:40 ~ 14:10 決勝トーナメント戦・第2回戦

14:20 ~ 14:50 決勝トーナメント戦・準々決勝戦

15:00 ~ 15:30 決勝トーナメント戦・準決勝戦

15:40 ~ 16:10 決勝トーナメント戦・決勝戦

16:30 ~ 17:10 閉会式(表彰:優・準・3位・3位)

第 3 8 回スポレク祭ゲートボール大会

予選リーグ組み合わせ表

●=先攻 ○=後攻 ※=審判

| コート | No. | 市町村名 | チ ー ム 名 | 1 | 2 | 3 | 4 | 5 | 6 | 順 |
|-----|-----|-------|---------|---|---|---|---|---|---|---|
| 9 | 1 | 北杜 | 大泉逸見 | ● | ※ | ○ | | ○ | ※ | |
| | 2 | 南アルプス | アルプス八田 | ○ | | ※ | ● | ※ | ● | |
| | 3 | 南巨摩 | 豊岡クラブ | ※ | ● | | ○ | ● | ※ | |
| | 4 | 大月 | みやたに | | ○ | ● | ※ | ※ | ○ | |
| 10 | 1 | 北杜 | 長坂富岡 | ● | ※ | ○ | | ○ | ※ | |
| | 2 | 山梨 | 大野愛好会 | ○ | | ※ | ● | ※ | ● | |
| | 3 | 南巨摩 | 南部井出 | ※ | ● | | ○ | ● | ※ | |
| | 4 | 甲斐 | 敷 島 | | ○ | ● | ※ | ※ | ○ | |
| 11 | 1 | 山梨 | 日川クラブ | ● | ※ | ○ | | ○ | ※ | |
| | 2 | 北杜 | 安都玉 | ○ | | ※ | ● | ※ | ● | |
| | 3 | 大月 | 林 | ※ | ● | | ○ | ● | ※ | |
| | 4 | 南巨摩 | 下 部 | | ○ | ● | ※ | ※ | ○ | |
| 12 | 1 | 富士吉田 | 赤 松 | ● | ※ | ○ | | ○ | ※ | |
| | 2 | 北杜 | 長坂本町 | ○ | | ※ | ● | ※ | ● | |
| | 3 | 甲府 | かわせみ | ※ | ● | | ○ | ● | ※ | |
| | 4 | 南アルプス | ホーキングズ | | ○ | ● | ※ | ※ | ○ | |
| 13 | 1 | 山梨 | 七福神 | ● | ※ | ○ | | ○ | ※ | |
| | 2 | 大月 | 富 浜 | ○ | | ※ | ● | ※ | ● | |
| | 3 | 北杜 | ほくと | ※ | ● | | ○ | ● | ※ | |
| | 4 | 南都留 | 桂スパーク | | ○ | ● | ※ | ※ | ○ | |
| 14 | 1 | 北杜 | 五町田 | ● | ※ | ○ | | ○ | ※ | |
| | 2 | 南アルプス | 西新居B | ○ | | ※ | ● | ※ | ● | |
| | 3 | 甲州 | 甲州神金 | ※ | ● | | ○ | ● | ※ | |
| | 4 | 笛吹 | チームシャイン | | ○ | ● | ※ | ※ | ○ | |
| 15 | 1 | 山梨 | 市川クラブ | ● | ※ | ○ | | ○ | ※ | |
| | 2 | 富士吉田 | 富士桜 | ○ | | ※ | ● | ※ | ● | |
| | 3 | 北杜 | 下黒沢 | ※ | ● | | ○ | ● | ※ | |
| | 4 | 都留 | 都留 | | ○ | ● | ※ | ※ | ○ | |

第 3 8 回スポレク祭ゲートボール大会

予選リーグ組み合わせ表

●=先攻 ○=後攻 ※=審判

| コート | No. | 市町村名 | チー ム 名 | 1 | 2 | 3 | 4 | 5 | 6 | 順 |
|-----|-----|-------|--------|---|---|---|---|---|---|---|
| 1 | 1 | 北杜 | 上黒沢 A | ● | ※ | ○ | | ○ | ※ | |
| | 2 | 南アルプス | 上市之瀬 | ○ | | ※ | ● | ※ | ● | |
| | 3 | 甲州 | みつば A | ※ | ● | | ○ | ● | ※ | |
| | 4 | 中央 | 布施四区 | | ○ | ● | ※ | ※ | ○ | |
| 2 | 1 | 北杜 | 宮久保 | ● | ※ | ○ | | ○ | ※ | |
| | 2 | 山梨 | 山梨中央 | ○ | | ※ | ● | ※ | ● | |
| | 3 | 笛吹 | ちゃんズ | ※ | ● | | ○ | ● | ※ | |
| | 4 | 南巨摩 | 門球クラブ | | ○ | ● | ※ | ※ | ○ | |
| 3 | 1 | 南都留 | 木立 | ● | ※ | ○ | | ○ | ※ | |
| | 2 | 北杜 | 蔵 原 | ○ | | ※ | ● | ※ | ● | |
| | 3 | 大月 | 大月梁川 | ※ | ● | | ○ | ● | ※ | |
| | 4 | 山梨 | ライオン丸 | | ○ | ● | ※ | ※ | ○ | |
| 4 | 1 | 山梨 | 下栗原クラブ | ● | ※ | ○ | | ○ | ※ | |
| | 2 | 甲斐 | 仲新居 | ○ | | ※ | ● | ※ | ● | |
| | 3 | 北杜 | 箕輪南部 | ※ | ● | | ○ | ● | ※ | |
| | 4 | 南巨摩 | 早 川 | | ○ | ● | ※ | ※ | ○ | |
| 5 | 1 | 北杜 | 箕輪堤 | ● | ※ | ○ | | ○ | ※ | |
| | 2 | 南アルプス | 西新居 A | ○ | | ※ | ● | ※ | ● | |
| | 3 | 大月 | 大月トンボ | ※ | ● | | ○ | ● | ※ | |
| | 4 | 西八代 | 六 郷 | | ○ | ● | ※ | ※ | ○ | |
| 6 | 1 | 中巨摩 | 昭和 | ● | ※ | ○ | | ○ | ※ | |
| | 2 | 南アルプス | P O M | ○ | | ※ | ● | ※ | ● | |
| | 3 | 北杜 | 箕輪新町 | ※ | ● | | ○ | ● | ※ | |
| | 4 | 韮崎 | 韮崎体育協会 | | ○ | ● | ※ | ※ | ○ | |
| 7 | 1 | 中央 | 布施五区 | ● | ※ | ○ | | ○ | ※ | |
| | 2 | 北杜 | 高根ラブラブ | ○ | | ※ | ● | ※ | ● | |
| | 3 | 甲州 | 神 金 | ※ | ● | | ○ | ● | ※ | |
| | 4 | 南アルプス | さくらんぼ | | ○ | ● | ※ | ※ | ○ | |
| 8 | 1 | 南アルプス | わ か ば | ● | ※ | ○ | | ○ | ※ | |
| | 2 | 北杜 | 黒 沢 | ○ | | ※ | ● | ※ | ● | |
| | 3 | 甲州 | たんぼぼ | ※ | ● | | ○ | ● | ※ | |
| | 4 | 西八代 | みたまチーム | | ○ | ● | ※ | ※ | ○ | |

決勝トーナメント表 1位グループ

| | |
|-----|--|
| 準優勝 | |
| 3位 | |

| |
|----|
| 優勝 |
|----|

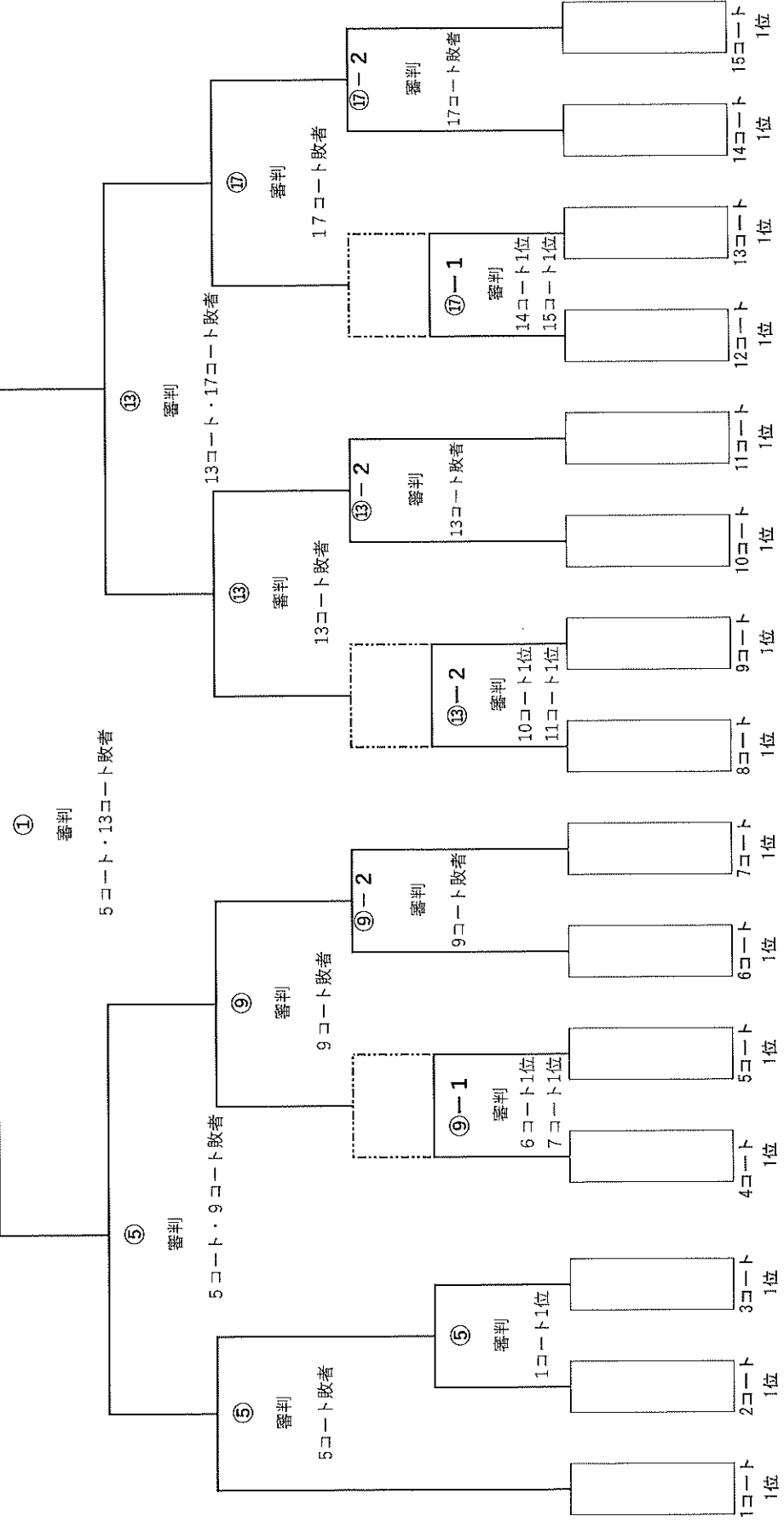
○数字はコート番号

決勝

準決勝

準々決勝

1回戦

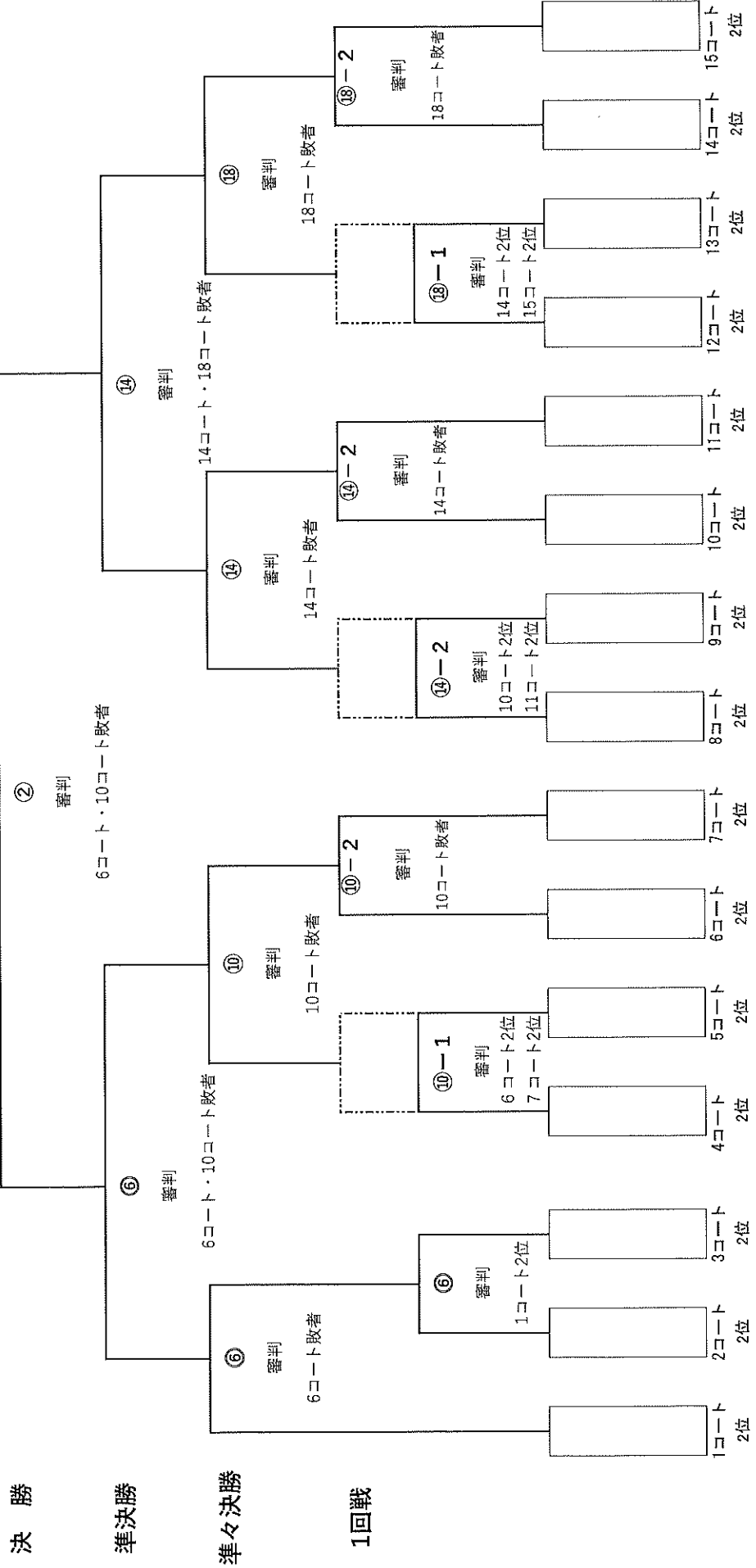


決勝トーナメント表 2位グループ

| | |
|-----|--|
| 準優勝 | |
| 3位 | |

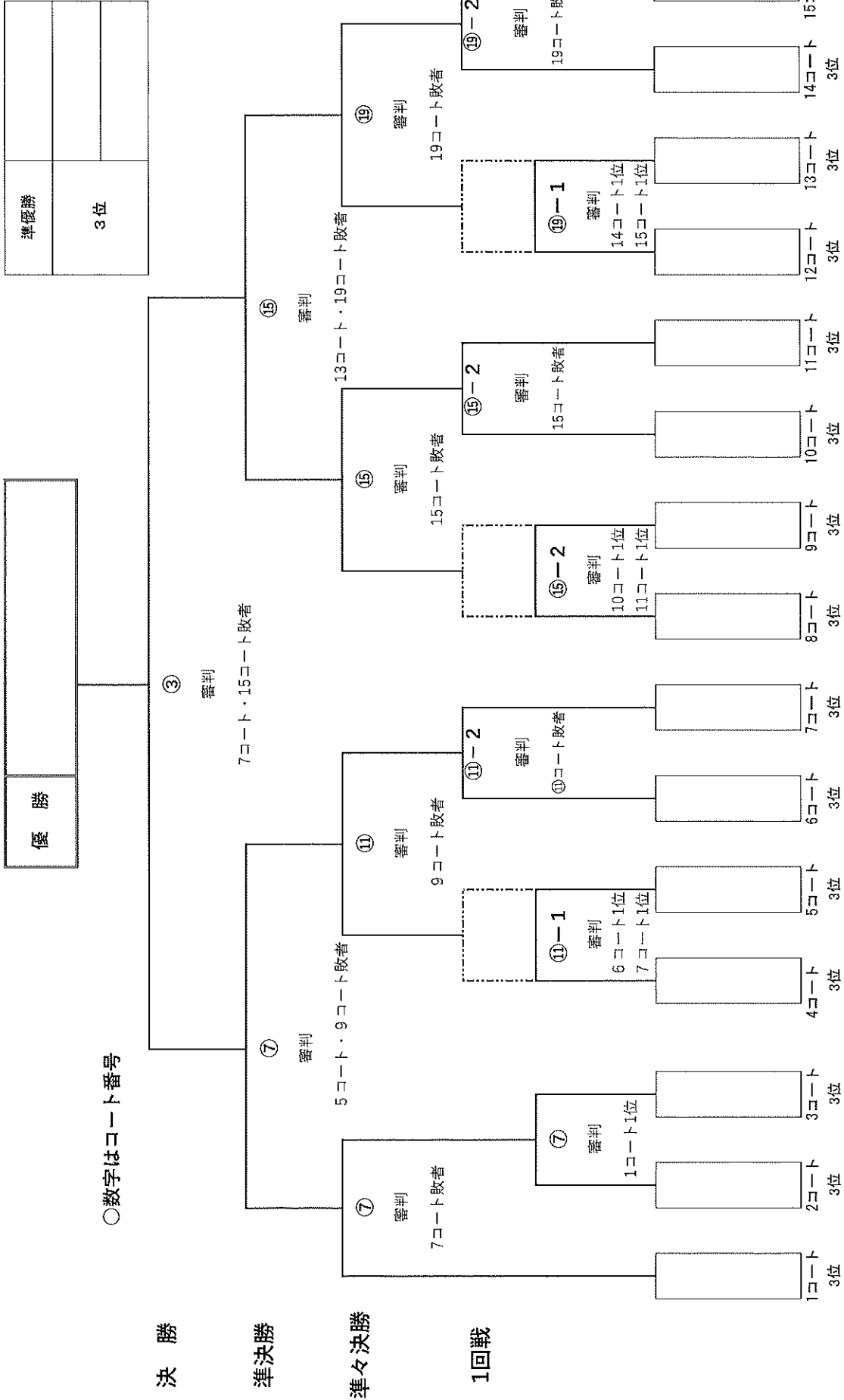
| |
|----|
| 優勝 |
|----|

○数字はコート番号



決勝トーナメント表

3位グループ



決勝トーナメント表

4位グループ

| | |
|-----|--|
| 準優勝 | |
| 3位 | |

| |
|----|
| 優勝 |
|----|

○数字はコート番号

決勝

準決勝

準々決勝

1回戦

