



第38回 山梨県スポーツ・レクリエーション祭 壮年サッカー大会



期 日 令和8年5月17日(日)

会 場 昭和町押原公園グラウンド

主 催 山梨県、公益財団法人 山梨県スポーツ協会
山梨県レクリエーション協会、山梨県スポーツ推進委員協議会
一般社団法人 山梨県サッカー協会

主 管 山梨県スポーツ・レクリエーション祭実行委員会
一般社団法人 山梨県サッカー協会シニア委員会

後 援 昭和町・昭和町教育委員会
(株)山梨日日新聞社・(株)山梨放送・(株)テレビ山梨

大会役員

大会会長	松坂 浩一			
大会副会長	小林 幸次	秋山 雅門	長田和仁	
委員	酒井 仁	末木 憲生		

競技役員

競技委員長	酒井 仁				
競技副委員長	末木 憲生	西川 強			
競技委員	相澤 正仁	角田 二郎			
会場委員長	相澤 正仁	西川 強			
会場副委員長	野口 徹	保坂 盛樹	角田 二郎	萩原 正樹	
会場委員 (押原人工芝)	酒井 仁	末木 憲生	相澤 正仁	仲山 成昌	
	弦間 由樹	野口 徹	保坂 盛樹	中澤 孝夫	
 (押原天然芝)	西川 強	角田 二郎	萩原 正樹	武井 章	
	上野 幸男	仁科 信久	堀内 伸一		
審判委員長	仲山 成昌				
審判副委員長	野口 徹				
審判員 (押原人工芝)	酒井 仁	末木 憲生	相澤 正仁	仲山 成昌	
	弦間 由樹	野口 徹	保坂 盛樹	中澤 孝夫	
 (押原天然芝)	西川 強	角田 二郎	萩原 正樹	武井 章	
	上野 幸男	仁科 信久	堀内 伸一		

第38回 山梨県スポーツ・レクリエーション祭種目別大会実施要項

壮年サッカー

- 1 主催 山梨県、公益財団法人山梨県スポーツ協会
山梨県レクリエーション協会、山梨県スポーツ推進委員協議会
一般社団法人山梨県サッカー協会
- 2 主管 山梨県スポーツ・レクリエーション祭実行委員会
一般社団法人山梨県サッカー協会シニア委員会
- 3 期日 令和8年5月17日(日)
- 4 会場 昭和町押原公園グラウンド [雨天決行]
 - ・ 受付：8時00分
 - ・ 開会式：8時15分
 - ・ トーナメント戦：開始式終了後
 - ・ 敗者交流試合：試合当日の結果により交流試合の開始時間決定
 - ・ ブロック毎表彰式：順位決定次第パート別表彰

5 参加人員と構成

	監督	参加選手数	参加チーム数	参加者合計
50歳以上の部	1	19	12	240
60歳以上の部	1	19	12	240

(1) 監督は選手を兼ねることができる。

(2) 参加チーム

甲府地区2チーム、峡中地区(除甲府)3チーム、東山梨・東八代地区2チーム
北巨摩地区2チーム、西八代・南巨摩地区1チーム、南都留・北都留地区2チーム
の計12チームとする。

(但し、50歳以上の部は48歳以上、60歳以上の部は58歳以上の者を3名まで出場させることができる。

6 種目実施上の規則及び試合方法

(1) 競技規定

令和7年度公益財団法人日本サッカー協会制定の「サッカー競技規則」による。

ただし、必要あるときは試合の前後半を問わず、自由に交代することができる。

この交代選手は参加申込書に登録されたメンバーに限る。

(2) 試合方法

ア 4チーム&3チームによるブロック別のトーナメント方式とし、1回戦敗者チームは3位決定戦を行う。3チームブロックの場合は1回戦敗者チームの交流試合を行う。

- イ 試合時間：50歳以上の部、60歳以上の部共に30分（15分-5分-15分）とし、トーナメント方式で勝敗が決しない場合、コイントス方式によって次回に進むチームを決定する。
但し、決勝戦において勝敗が決しない時は両チームを優勝とする。

7 参加者の資格・年齢等

「第38回山梨県スポーツ・レクリエーション祭実施要項の7」に定めるもののほか、「種目別大会実施要項の5」による。

8 表彰

ブロックごとに、第1位から第4位を表彰する。

9 参加申込方法及び組合せ

- (1) 各チーム連絡責任者は、所定の用紙3通を次により提出すること。
 - ア 期日 2月 27日（金）
 - イ 申込先 所轄市町村教育委員会
- (2) 市町村教育委員会は、所定の用紙2通を次により提出すること。
 - ア 期日 3月 6日（金） 必着
 - イ 申込先 山梨県スポーツ・レクリエーション祭実行委員会事務局
(〒400-0836 山梨県甲府市小瀬町 840 公益財団法人山梨県スポーツ協会内)
- (3) 組合せは、山梨県サッカー協会の責任抽選で行う。
- (4) 参加申込み人員は、20名迄とする。
- (5) 参加申込締切後の選手の変更は、開始式前に受付に変更選手を記入した参加申込書を提出し認める事とする。※保険請求時、各市町村参加申込に記載されている選手のみ対象となる為。

10 参加上の注意

- (1) ユニフォームは上衣、パンツ、ストッキングとする。また、すね当てを必ず着用すること。
- (2) ユニフォームが調整できない場合は、主催者が用意するビブスを着用すること。
- (3) 参加申込み及びメンバー変更は、各チームの代表者が行うこと。
- (4) グラウンド内（押切公園敷地内）での禁煙を厳守すること。

11 その他

チームの連絡責任者は、各地区責任者へ、参加申込書のコピー1部を2月27日（金）までに送付すること。

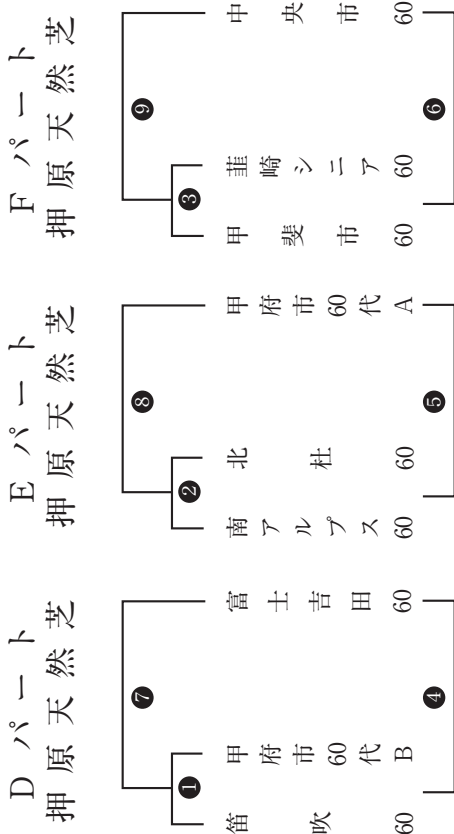
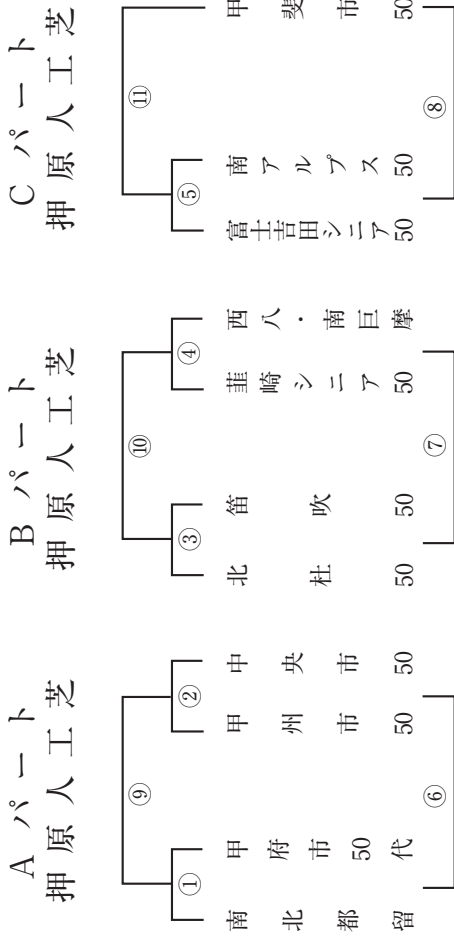
- ・連絡用のメールアドレスを必ず記入の事。
- ・ごみは各自持ち帰りとする。

第38回 山梨県スポーツ祭 壮年サッカー競技

【開催日】 令和8年5月17日（日）

【会場】 昭和町押原公園天然芝・人工芝グラウンド

【50歳以上の部】 11チーム [15-5-15]



【50歳以上の部】

〈人工芝 A B C〉

時 間	対 戦	副審1	副審2
① 9:00~9:35	南都留 vs 甲府市 50代	北杜 50	笛吹 50
② 9:45~10:20	甲府市 50 vs 中央市 50	韮崎シニア 50	西八・南巨摩
③ 10:30~11:05	北杜 50 vs 笛吹 50	南都留 50	甲府市 50
④ 11:15~11:50	韮崎シニア 50 vs 西八・南巨摩	甲府市 50	中央市 50
⑤ 12:00~12:35	富士吉田シニア 50 vs 南アルプス 50	甲斐市 50	甲斐市 50
⑥ 12:45~13:20	①敗(都留/甲府) vs ②敗(甲州/中央)	①の勝者	②の勝者
⑦ 13:30~14:05	③敗(北杜/笛吹) vs ④敗(韮崎/西南)	③の勝者	④の勝者
⑧ 14:15~14:50	⑤敗(吉田/南ア) vs 甲斐市 50	⑤の勝者	⑤の勝者
⑨ 15:00~15:35	①勝(都留/甲府) vs ②勝(甲州/中央)	①の敗者	②の敗者
⑩ 15:45~16:20	③勝(峡北/笛吹) vs ④勝(韮崎/西南)	③の敗者	④の敗者

【60歳以上の部】

〈天然芝 D E F〉

時 間	対 戦	副審1	副審2
① 9:00~9:35	笛吹 60 vs 甲府市 60代 B	富士吉田 60	
② 9:45~10:20	南アルプス 60 vs 北杜 60	甲府市 60代 A	
③ 10:30~11:05	甲斐市 60 vs 韮崎シニア 60	中央市 60	
④ 11:15~11:50	①敗(笛吹/甲府B) vs 富士吉田 60	①の勝者	
⑤ 12:00~12:35	②敗(南ア/北杜) vs 甲府市 60代 A	②の勝者	
⑥ 12:45~13:20	③敗(甲斐/韮崎) vs 中央市 60	③の勝者	
⑦ 13:30~14:05	①勝(笛吹/甲府B) vs 富士吉田 60	①の敗者	
⑧ 14:15~14:50	②勝(南ア/北杜) vs 甲府市 60代 A	②の敗者	
⑨ 15:00~15:35	③勝(甲斐/韮崎) vs 中央市 60	③の敗者	
⑩ 15:45~16:20	⑤勝(吉田/南ア) vs 甲斐市 50	⑤の敗者	